

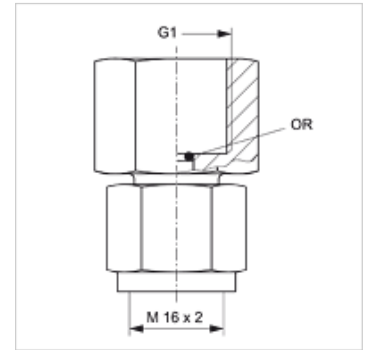
# HFM MMD VA

Mérőcsatlakozó, M16x2 széria

**HANSA FLEX**

## Tulajdonságok

Csatlakozás 1	hengeres BSP belső menet
1 tömítési forma	O-gyűrű tömítéses
Csatlakozás 2	Metrikus anyamenet M 16 x 2
Szerkezeti mód	Nyomásmérő közvetlen csatlakozás
Szállítás terjedelme	O-gyűrűvel
Hőmérséklet min.	-20 °C
Hőmérséklet max.	100 °C
Anyag	Nemesacél



## Cikk

Megnevezés	G1	max. üzemi nyomás (bar)	O-gyűrű
HFM MMD 1/4 VA	G 1/4" -19	630	5,0 x 1,5
HFM MMD 1/2 VA	G 1/2" -14	630	9,0 x 1,8

## Termékváltozatok

HFM MMD Mérőcsatlakozó, M16x2 széria, Acél