

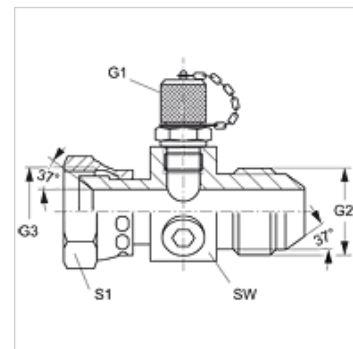
HFM T AJ HJ

Mérőcsatlakozó, M16 x 2 széria

HANSA FLEX

Tulajdonságok

Csatlakozás 1	M 16 x 2 mérőcsatlakozás
Csatlakozás 2	UN/UNF anyamenet
2 tömítési forma	74°-os belső kúp
Csatlakozás 3	UN/UNF külső menet
3 tömítési forma	74°-os külső kúp
Szerkezeti mód	Adapter a teszt csatlakozóhoz
Szerkezeti forma	T-idom
Szállítás terjedelme	zárósapkával
Hőmérséklet min.	-20 °C
Hőmérséklet max.	100 °C
Anyag	Acél
Felületvédelem	Galvanikusan bevonatolt



Cikk

Megnevezés	G1	G2 + G3	max. üzemi nyomás (bar)	SW (mm)	S1
HFM T AJ 05 HJ	M 16 x 2	1/2" -20 UNF	420	36	17
HFM T AJ 06 HJ	M 16 x 2	9/16" -18 UNF	350	36	19
HFM T AJ 08 HJ	M 16 x 2	3/4" -16 UNF	350	36	22
HFM T AJ 10 HJ	M 16 x 2	7/8" -14 UNF	350	36	27
HFM T AJ 12 HJ	M 16 x 2	1.1/16" -12 UN	350	41	32
HFM T AJ 16 HJ	M 16 x 2	1.5/16" -12 UN	250	46	38

Pótalkatrészek

HFM VK Zárósapka