

HFM T HL 12 / HFM T HS 12

Mérőcsatlakozó, S12,65 x 1,5 széria

HANSA FLEX

Tulajdonságok

Csatlakozás 1 + 2 metrikus hengeres külső menet

1+2 tömítési forma 24°-os belső kúp

Csatlakozás 3 Mérőcsatlakozás S 12,65 x 1,5

Szerkezeti forma T-idom

Szabvány DIN 2353
ISO 8434-1

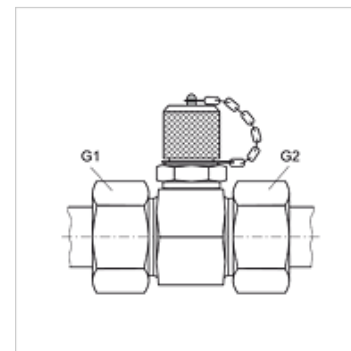
Szállítás terjedelme zárósapkával

Hőmérséklet min. -25 °C

Hőmérséklet max. 100 °C

Anyag Acél

Felületvédelem Galvanikusan bevonatolt



Megjegyzés

A szerelésre, beépítésre, nyomásterhelésre és a megengedett üzemi hőmérsékletekre vonatkozó utasításokat a csőcsavarzatok műszaki információinál találja meg.

Cikk

Megnevezés	Kivitel	Cső külső Ø (mm)	G1 + G2	max. üzemi nyomás (bar)
HFM T HL 04-12	L	6	M 12 x 1,5	315
HFM T HL 06-12	L	8	M 14 x 1,5	315
HFM T HL 08-12	L	10	M 16 x 1,5	315
HFM T HL 10-12	L	12	M 18 x 1,5	315
HFM T HL 13-12	L	15	M 22 x 1,5	315
HFM T HL 16-12	L	18	M 26 x 1,5	315
HFM T HL 20-12	L	22	M 30 x 2	160
HFM T HL 25-12	L	28	M 36 x 2	160
HFM T HL 32-12	L	35	M 45 x 2	160
HFM T HL 40-12	L	42	M 52 x 2	160
HFM T HS 03-12	S	6	M 14 x 1,5	630
HFM T HS 04-12	S	8	M 16 x 1,5	630
HFM T HS 06-12	S	10	M 18 x 1,5	630
HFM T HS 08-12	S	12	M 20 x 1,5	630
HFM T HS 10-12	S	14	M 22 x 1,5	630
HFM T HS 13-12	S	16	M 24 x 1,5	400
HFM T HS 16-12	S	20	M 30 x 2	400
HFM T HS 20-12	S	25	M 36 x 2	400
HFM T HS 25-12	S	30	M 42 x 2	400
HFM T HS 32-12	S	38	M 52 x 2	315

Kivitel: LL = igen könnyű L = könnyű S = nehéz

Pótalkatrészek

HFM VK Zárósapka