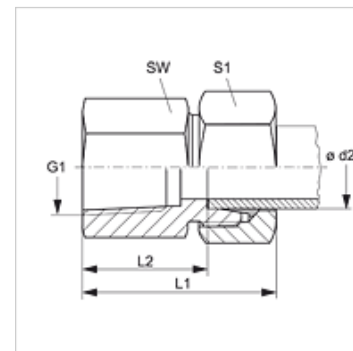


Tulajdonságok

Csatlakozás 1	NPT-belső menet
1 tömítési forma	Peremes tömítőgyűrű
Csatlakozás 2	metrikus hengeres külső menet
2 tömítési forma	24°-os belső kúp
Szerkezeti mód	Nyomásmérő csavarzat
Szállítás terjedelme	peremes tömítőgyűrűvel
Anyag	Nemesacél



Cikk

Megnevezés	Kivitel	Ø d2 (mm)	Üzemi nyomás bar	G1	i (mm)	L1 (mm)	L2 (mm)	SW (mm)	S1
MVN NW 04 HL VA	L	6	PN 315	1/4" -18 NPT	16,4	38	23,5	19	14
MVN NW 04 HL 1/2 VA	L	6	PN 315	1/2" -14 NPT	22,6	46	31,0	27	14
MVN NW 06 HL VA	L	8	PN 315	1/4" -18 NPT	16,4	38	23,5	19	17
MVN NW 06 HL 1/2 VA	L	8	PN 315	1/2" -14 NPT	22,6	46	31,0	27	17
MVN NW 08 HL VA	L	10	PN 315	1/4" -18 NPT	16,4	39	24,0	19	19
MVN NW 08 HL 1/2 VA	L	10	PN 315	1/2" -14 NPT	22,6	47	32,0	27	19
MVN NW 10 HL VA	L	12	PN 315	1/4" -18 NPT	16,4	39	31,0	19	22
MVN NW 10 HL 1/2 VA	L	12	PN 315	1/2" -14 NPT	22,6	47	32,0	27	22
MVN NW 03 HS VA	S	6	PN 630	1/2" -14 NPT	22,6	48	33,0	27	17
MVN NW 04 HS VA	S	8	PN 630	1/2" -14 NPT	22,6	48	33,0	27	19
MVN NW 06 HS VA	S	10	PN 630	1/2" -14 NPT	22,6	49	32,5	27	22
MVN NW 08 HS VA	S	12	PN 630	1/2" -14 NPT	22,6	49	32,5	27	24

Kivitel: LL = igen könnyű L = könnyű S = nehéz – PN = névleges nyomás PB = max. üzemi nyomás – Ø = cső külső átmérő

Termékváltozatok

XMVN VA Nyomásmérő csatlakozó csavarzat, Csonk (hollandi anya és vágógyűrű nélkül)

Pótalkatrészek

DKI VA Éltömítő gyűrű belső menetekhez