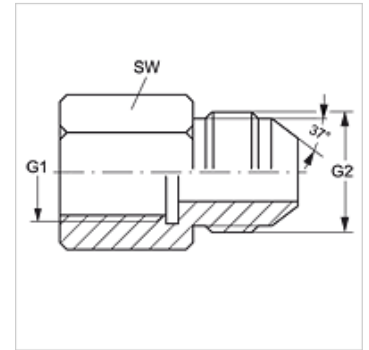


MVR HJ

Nyomásmérő csatlakozó-csonk

Tulajdonságok

Csatlakozás 1	hengeres BSP belső menet
1 tömítési forma	Peremes tömítőgyűrű
Csatlakozás 2	UN/UNF külső menet
2 tömítési forma	74°-os külső kúp
Szerkezeti mód	Nyomásmérő csatlakozó-csonk
Szállítás terjedelme	peremes tömítőgyűrűvel
Anyag	Acél
Felületvédelem	Galvanikusan bevonatolt



Cikk

Megnevezés	max. üzemi nyomás (bar)	G1	G2	SW (mm)
MVR 04 HJ	350	G 1/4" -19	7/16" -20 UNF	17
MVR 04 HJ 05	350	G 1/4" -19	1/2" -20 UNF	27
MVR 04 HJ 06	350	G 1/4" -19	9/16" -18 UNF	17
MVR 04 HJ 08	400	G 1/4" -19	3/4" -16 UNF	19
MVR 08 HJ 04	315	G 1/2" -14	7/16" -20 UNF	27
MVR 08 HJ 05	315	G 1/2" -14	1/2" -20 UNF	27
MVR 08 HJ 06	315	G 1/2" -14	9/16" -18 UNF	27
MVR 08 HJ	315	G 1/2" -14	3/4" -16 UNF	27
MVR 08 HJ 10	200	G 1/2" -14	7/8" -14 UNF	29
MVR 08 HJ 12	200	G 1/2" -14	1.1/16" -12 UN	35

Pótalkatrészek

DKI	Peremes éltömítő gyűrű belső menetekhez
-----	---