

# MVR HJOF

## Nyomásmérő csatlakozó-csonk

### Tulajdonságok

**Csatlakozás 1** hengeres BSP belső menet

**1 tömítési forma** Tömítés vörösréz gyűrűvel

**Csatlakozás 2** ORFS külső menet

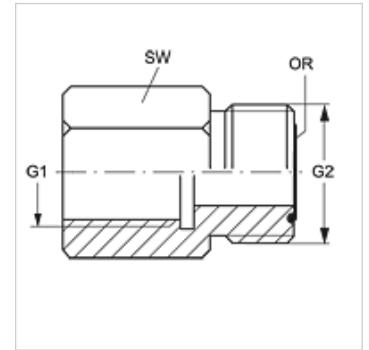
**2 tömítési forma** lapra tömítő O-gyűrűvel

**Szerkezeti mód** Nyomásmérő csatlakozó-csonk

**Szállítás terjedelme** vörösréz gyűrűvel

**Anyag** Acél

**Felületvédelem** Galvanikusan bevonatolt



### Cikk

Megnevezés	max. üzemi nyomás (bar)	G1	G2	SW (mm)	O-gyűrű
MVR 04 HJOF	400	G 1/4" -19	9/16" -18 UNF	17	7,65 x 1,78
MVR 04 HJOF 06	400	G 1/4" -19	11/16" -16 UN	19	9,25 x 1,78
MVR 04 HJOF 08	280	G 1/4" -19	13/16" -16 UN	22	12,42 x 1,78