

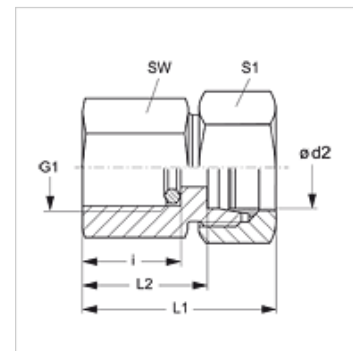
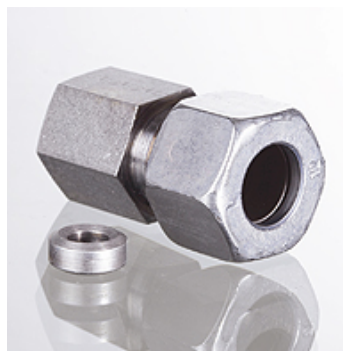
# MVR VA

Nyomásmérő csatlakozó csavarzat

**HANSA FLEX**

## Tulajdonságok

<b>Csatlakozás 1</b>	hengeres BSP belső menet
<b>1 tömítési forma</b>	Peremes tömítőgyűrű
<b>Csatlakozás 2</b>	metrikus hengeres külső menet
<b>2 tömítési forma</b>	24°-os belső kúp
<b>Szerkezeti mód</b>	Nyomásmérő csatlakozó csavarzat
<b>Szállítás terjedelme</b>	peremes tömítőgyűrűvel
<b>Anyag</b>	Nemesacél



## Cikk

Megnevezés	Kivitel	Ø d2 (mm)	Üzemi nyomás bar	G1	i (mm)	L1 (mm)	L2 (mm)	SW (mm)	S1
MVR NW 04 HL VA	L	6	PN 315	G 1/4" -19	14,5	37	22,0	19	14
MVR NW 04 HL 1/2 VA	L	6	PN 315	G 1/2" -14	20,0	46	29,0	27	14
MVR NW 06 HL VA	L	8	PN 315	G 1/4" -19	14,5	37	22,0	19	17
MVR NW 06 HL 1/2 VA	L	8	PN 315	G 1/2" -14	20,0	46	29,0	27	17
MVR NW 08 HL VA	L	10	PN 315	G 1/4" -19	14,5	38	23,0	19	19
MVR NW 08 HL 1/2 VA	L	10	PN 315	G 1/2" -14	20,0	47	29,5	27	19
MVR NW 10 HL VA	L	12	PN 315	G 1/4" -19	14,5	38	23,0	19	22
MVR NW 10 HL 1/2 VA	L	12	PN 315	G 1/2" -14	20,0	48	30,0	27	22
MVR NW 03 HS VA	S	6	PN 630	G 1/2" -14	20,0	46	31,0	27	17
MVR NW 04 HS VA	S	8	PN 630	G 1/2" -14	20,0	46	31,0	27	19
MVR NW 06 HS VA	S	10	PN 630	G 1/2" -14	20,0	47	30,5	27	22
MVR NW 08 HS VA	S	12	PN 630	G 1/2" -14	20,0	47	30,5	27	24

Kivitel: LL = igen könnyű L = könnyű S = nehéz – PN = névleges nyomás PB = max. üzemi nyomás – Ø = cső külső átmérő

## Termékváltozatok

<b>MVR</b>	Nyomásmérő csatlakozó csavarzat, Acél
<b>MVR MG</b>	Nyomásmérő csatlakozó csavarzat, Sárgaréz
<b>XMVR VA</b>	Nyomásmérő csatlakozó csavarzat, Nemesacél

## Pótalkatrészek

<b>DKI VA</b>	Éltömítő gyűrű belső menetekhez
---------------	---------------------------------