

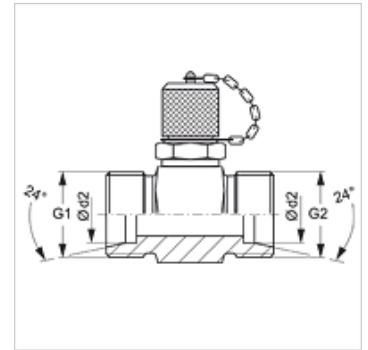
XHFM T HL / XHFM T HS

Mérőcsatlakozó, M16x2 széria

HANSA FLEX

Tulajdonságok

Csatlakozás 1 + 2	metrikus hengeres külső menet
1+2 tömítési forma	24°-os belső kúp
Csatlakozás 3	M 16 x 2 mérőcsatlakozás
Szerkezeti forma	T-idom
Szabvány	DIN 2353 ISO 8434-1
Szállítás terjedelme	Csonk (hollandi anya és vágógyűrű nélkül)
Hőmérséklet min.	-20 °C
Hőmérséklet max.	100 °C
Anyag	Acél
Felületvédelem	Galvanikusan bevonatolt



Megjegyzés

A szerelésre, beépítésre, nyomásterhelésre és a megengedett üzemi hőmérsékletekre vonatkozó utasításokat a csőcsavarzatok műszaki információinál találja meg.

Cikk

Megnevezés	Kivitel	Ø d2 (mm)	G1 + G2	max. üzemi nyomás (bar)
XHFM T HL 04	L	6	M 12 x 1,5	315
XHFM T HL 06	L	8	M 14 x 1,5	315
XHFM T HL 08	L	10	M 16 x 1,5	315
XHFM T HL 10	L	12	M 18 x 1,5	315
XHFM T HL 13	L	15	M 22 x 1,5	315
XHFM T HL 16	L	18	M 26 x 1,5	315
XHFM T HL 20	L	22	M 30 x 2	160
XHFM T HL 25	L	28	M 36 x 2	160
XHFM T HL 32	L	35	M 45 x 2	160
XHFM T HL 40	L	42	M 52 x 2	160
XHFM T HS 03	S	6	M 14 x 1,5	630
XHFM T HS 04	S	8	M 16 x 1,5	630
XHFM T HS 06	S	10	M 18 x 1,5	630
XHFM T HS 08	S	12	M 20 x 1,5	630
XHFM T HS 10	S	14	M 22 x 1,5	630
XHFM T HS 13	S	16	M 24 x 1,5	400
XHFM T HS 16	S	20	M 30 x 2	400
XHFM T HS 20	S	25	M 36 x 2	400
XHFM T HS 25	S	30	M 42 x 2	400
XHFM T HS 32	S	38	M 52 x 2	315

Kivitel: LL = igen könnyű L = könnyű S = nehéz – Ø d2 = cső külső átmérője

Termékváltozatok

XHFM T HL VA / XHFM T HS VA	Mérőcsatlakozó, M16x2 széria, Nemesacél
HFM T HL / HFM T HS	Mérőcsatlakozó, M16x2 széria, Acél

Pótalkatrészek

HFM VK Zárósapka