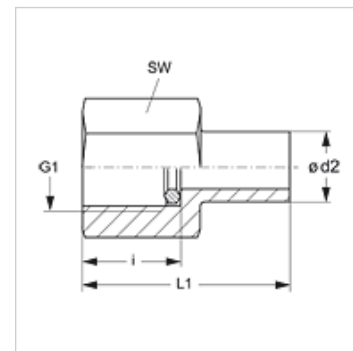
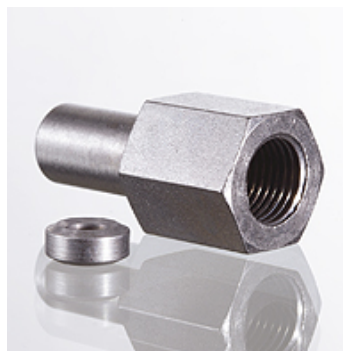


Tulajdonságok

Csatlakozás 1	hengeres BSP belső menet
1 tömítési forma	Peremes tömítőgyűrű
Csatlakozás 2	Csőcsonk, nem előszerelt
2 tömítési forma	Vágógyűrűs csőcsonk
Szerkezeti mód	Nyomásmérő csatlakozó csavarzat
Szállítás terjedelme	Peremes tömítőgyűrűvel (csonk hollandi anya és vágógyűrű nélkül)
Anyag	Acél
Felületvédelem	Galvanikusan bevonatolt



Megjegyzés

A szerelésre, beépítésre, nyomásterhelésre és a megengedett üzemi hőmérsékletekre vonatkozó utasításokat a csőcsavarzatok műszaki információinál találja meg.

Cikk

Megnevezés	Kivitel	Ø d2 (mm)	Üzemi nyomás bar	G1	i (mm)	L1 (mm)	SW (mm)
XMVE NW 04 L	L	6	PN 400	G 1/4" -19	14,5	38,0	19
XMVE NW 06 L	L	8	PN 400	G 1/4" -19	14,5	38,0	19
XMVE NW 08 L	L	10	PN 400	G 1/4" -19	14,5	39,5	19
XMVE NW 10 L	L	12	PN 400	G 1/4" -19	14,5	40,5	19
XMVE NW 03 S	S	6	PN 630	G 1/2" -14	20,0	45,0	27
XMVE NW 04 S	S	8	PN 630	G 1/2" -14	20,0	45,0	27
XMVE NW 06 S	S	10	PN 630	G 1/2" -14	20,0	47,0	27
XMVE NW 08 S	S	12	PN 630	G 1/2" -14	20,0	47,5	27

Kivitel: LL = igen könnyű L = könnyű S = nehéz – PN = névleges nyomás PB = max. üzemi nyomás – Ø = cső külső átmérő

Termékváltozatok

XMVE VA	Nyomásmérő csatlakozó csavarzat, Nemesacél
MVE	Nyomásmérő csatlakozó csavarzat, Acél

Pótalkatrészek

DKI	Peremes éltömítő gyűrű belső menetekhez
-----	---