

FLD R N W

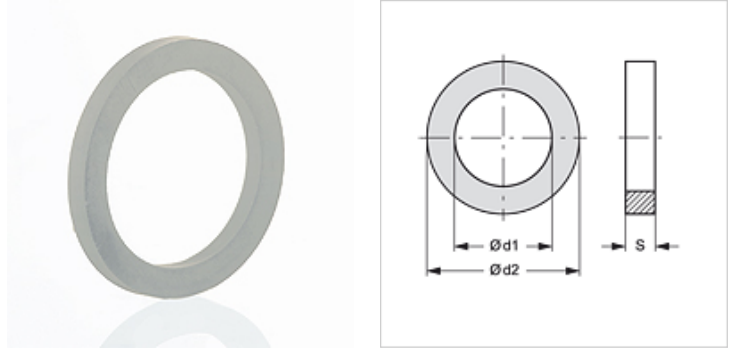
Lapos tömítőgyűrű tűzoltó csatlakozóhoz

HANSA FLEX

Tulajdonságok

Szerkezeti mód Tömítőgyűrű belső menetes fix csőkapcsolóhoz

Anyag Fehér nitril



Cikk

Megnevezés	menetekhez	$\varnothing d1$ (mm)	$\varnothing d2$ (mm)	S (mm)
FLD R 1 N W	G 1"	20	33	3
FLD R 1 1/4 N W	G 1.1/4"	33	42	3
FLD R 1 1/2 N W	G 1.1/2"	39	48	3
FLD R 2 N W	G 2"	47	60	3
FLD R 2 1/2 N W	G 2.1/2"	66	76	3
FLD R 3 N W	G 3"	76	88	3
FLD R 4 N W	G 4"	102	113	3
FLD R 4 1/2 N W	G 4.1/2"	105	126	3
FLD R 5 N W	G 5"	122	140	4

Termékváltozatok

FLD R N

FLD R T

tartalék alkatrész a következő termékekhez

FK KG IR AL Fix csatlakozás tűzoltó csatlakozóhoz

FK KG IR MG Fix csatlakozás tűzoltó csatlakozóhoz