

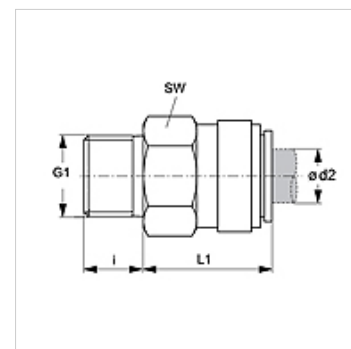
JG 01 (zyl.)

Felcsavarozható összekapcsoló elem

HANSA FLEX

Tulajdonságok

Alkalmazási terület	Pneumatika, vákuum és élelmiszeripari alkalmazások
Csatlakozás 1	Hengeres BSP külső menet
1 tömítési forma	Kapszulázott O-gyűrű tömítés a becsavarható csonkon
Csatlakozás 2	Dugaszolható karmantyú
Szerkezeti forma	egyenes
Szerkezeti mód	Felcsavarozható összekapcsoló elem
Szín	fekete
Közegek	Levegő folyékony közegek inaktív gázok, pl. N ₂ /CO ₂
Anyag	Test acetáلكopolimerből; O-gyűrű nitrilből



Cikk

Megnevezés	Ø d2 (mm)	G1	i (mm)	L1 (mm)	SW (mm)
JG 01 04 11 E	4	G 1/8" -28	5,5	17	14
JG 01 04 12 E	4	G 1/4" -19	8,0	16	17
JG 01 05 11 E	5	G 1/8" -28	5,5	17	14
JG 01 05 12 E	5	G 1/4" -19	8,0	16	17
JG 01 06 11 E	6	G 1/8" -28	5,5	20	15
JG 01 06 12 E	6	G 1/4" -19	8,0	16	17
JG 01 08 11 E	8	G 1/8" -28	5,5	20	17
JG 01 08 12 E	8	G 1/4" -19	8,0	16	17
JG 01 08 13 E	8	G 3/8" -19	9,5	16	22
JG 01 10 12 E	10	G 1/4" -19	8,0	23	20
JG 01 10 13 E	10	G 3/8" -19	9,5	19	22
JG 01 10 14 E	10	G 1/2" -14	12,5	18	27
JG 01 12 13 E	12	G 3/8" -19	9,5	21	24
JG 01 12 14 E	12	G 1/2" -14	12,5	22	27
JG 01 15 14 E	15	G 1/2" -14	12,5	26	27
JG 01 18 14 E	18	G 1/2" -14	12,5	46	30
JG 01 22 16 E	22	G 3/4" -14	15,0	46	32

Tartozék

JG 19 E	Vedőkupak dugaszolható összekötőhöz
JG 18 S	Biztosítógyűrű dugaszolható összekötőhöz