

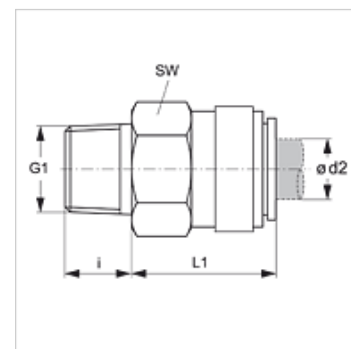
JG 01 (keg.)

Felcsavarozható összekapcsoló elem

HANSA FLEX

Tulajdonságok

Alkalmazási terület	Pneumatika, vákuum és élelmiszeripari alkalmazások
Csatlakozás 1	Kúpos külső BSPT menet
1 tömítési forma	menetre tömítő
Csatlakozás 2	Dugaszolható karmantyú
Szerkezeti forma	egyenes
Szerkezeti mód	Felcsavarozható összekapcsoló elem
Szín	fekete
Közegek	Levegő folyékony közegek inaktív gázok, pl. N ₂ /CO ₂
Anyag	Test acetáلكopolimerből; O-gyűrű nitrilből
Szabvány	



Cikk

Megnevezés	Ø d2 (mm)	G1	i (mm)	L1 (mm)	SW (mm)
JG 01 04 01 E	4	R 1/8" K	10	15	15
JG 01 04 02 E	4	R 1/4" K	11	14	17
JG 01 05 01 E	5	R 1/8" K	10	15	15
JG 01 05 02 E	5	R 1/4" K	11	14	17
JG 01 06 01 E	6	R 1/8" K	10	18	17
JG 01 06 02 E	6	R 1/4" K	11	14	17
JG 01 08 01 E	8	R 1/8" K	10	19	17
JG 01 08 02 E	8	R 1/4" K	11	14	17
JG 01 08 03 E	8	R 3/8" K	13	14	20
JG 01 10 02 E	10	R 1/4" K	11	21	20
JG 01 10 03 E	10	R 3/8" K	13	17	20
JG 01 10 04 E	10	R 1/2" K	16	15	22
JG 01 12 03 E	12	R 3/8" K	13	27	24
JG 01 12 04 E	12	R 1/2" K	16	22	24

Tartozék

JG 19 E	Vedőkupak dugaszolható összekötőhöz
JG 18 S	Biztosítógyűrű dugaszolható összekötőhöz