

# JG 05 N

Becsavarható csomk

**HANSA FLEX**

## Tulajdonságok

**Alkalmazási terület** Pneumatika, vákuum és élelmiszeripari alkalmazások

**Csatlakozás 1** Hengeres BSP külső menet

**1 tömítési forma** Menettömítés nélkül

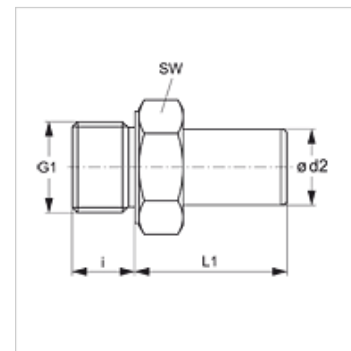
**Csatlakozás 2** Csőcsomk

**Szerkezeti forma** egyenes

**Szerkezeti mód** Becsavarható csomk

**Közegek** Levegő  
folyékony közegek  
inaktív gázok, pl. N<sub>2</sub>/CO<sub>2</sub>

**Anyag** Sárgaréz



## Cikk

Megnevezés	Ø d2 (mm)	G1	i (mm)	L1 (mm)	SW (mm)
JG 05 28 18 N	28	G 1" -11	14	65	36