

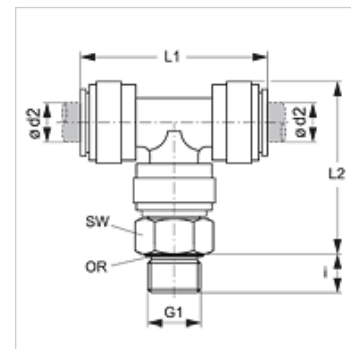
# JG 10 (zyl.)

Becsavarható-összekötő, T-idom

**HANSA FLEX**

## Tulajdonságok

<b>Alkalmazási terület</b>	Pneumatika, vákuum és élelmiszeripari alkalmazások
<b>Csatlakozás 1</b>	Hengeres BSP külső menet
<b>1 tömítési forma</b>	Kapszulázott O-gyűrű tömítés a becsavarható csonkon
<b>Csatlakozás 2 + 3</b>	Dugaszolható karmantyú
<b>Szerkezeti forma</b>	T-idom
<b>Szerkezeti mód</b>	Felcsavarozható összekapcsoló elem
<b>Szín</b>	fekete
<b>Közegek</b>	Levegő folyékony közegek inaktív gázok, pl. N <sub>2</sub> /CO <sub>2</sub>
<b>Anyag</b>	Test acetáلكopolimerből; O-gyűrű nitrilből



## Cikk

Megnevezés	Ø d2 (mm)	G1	i (mm)	L1 (mm)	L2 (mm)	SW (mm)
JG 10 04 11 E	4	G 1/8" -28	5,5	35	30	14
JG 10 04 12 E	4	G 1/4" -19	8,0	35	31	17
JG 10 05 11 E	5	G 1/8" -28	5,5	35	30	14
JG 10 05 12 E	5	G 1/4" -19	8,0	35	31	17
JG 10 06 11 E	6	G 1/8" -28	5,5	40	33	15
JG 10 06 12 E	6	G 1/4" -19	8,0	40	34	17
JG 10 08 11 E	8	G 1/8" -28	5,5	42	36	17
JG 10 08 12 E	8	G 1/4" -19	8,0	42	37	17
JG 10 08 13 E	8	G 3/8" -19	9,5	42	37	22
JG 10 10 12 E	10	G 1/4" -19	8,0	50	42	20
JG 10 10 13 E	10	G 3/8" -19	9,5	50	42	22
JG 10 10 14 E	10	G 1/2" -14	12,5	40	42	27
JG 10 12 13 E	12	G 3/8" -19	9,5	65	50	24
JG 10 12 14 E	12	G 1/2" -14	12,5	65	50	27

## Tartozék

JG 19 E	Vedőkupak dugaszolható összekötőhöz
JG 08	Záró dugók
JG 18 S	Biztosítógyűrű dugaszolható összekötőhöz