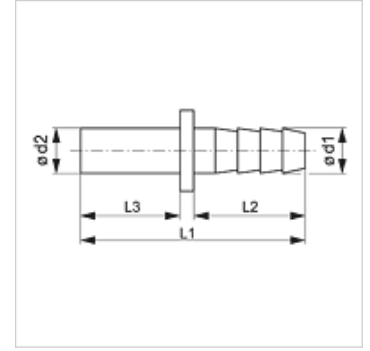


JG 25

Tömlőcsatlakozó csonek

Tulajdonságok

Alkalmazási terület	Pneumatika, vákuum és élelmiszeripari alkalmazások
Csatlakozás 1	Tömlőcsatlakozás
Csatlakozás 2	Csőcsonek
Szerkezeti forma	egyenes
Szerkezeti mód	Tömlőcsatlakozó csonek
Szín	fekete
Közegek	Levegő folyékony közegek inaktív gázok, pl. N ₂ /CO ₂
Anyag	Test acetáلكopolimerből; O-gyűrű nitrilből



Cikk

Megnevezés	Ø d1 (mm)	Ø d2 (mm)	L1 (mm)	L2 (mm)	L3 (mm)
JG 25 06 04 E	6,1	6	42,0	20,8	18,0
JG 25 08 06 E	6,9	8	43,1	20,8	19,0
JG 25 10 08 E	10,0	10	50,0	24,8	22,2