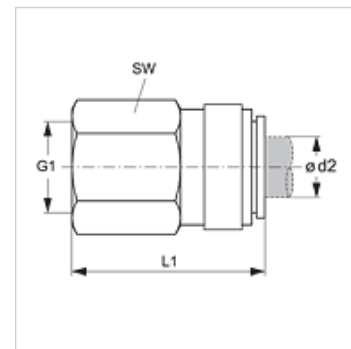


JG 45 (UN/UNF)

Felcsavarozható összekötő

Tulajdonságok

Alkalmazási terület	Pneumatika, vákuum és élelmiszeripari alkalmazások
Csatlakozás 1	UN/UNF-belső menet
1 tömítési forma	A, B és E formájú becsavarozható csapok
Csatlakozás 2	Dugaszolható karmantyú
Szerkezeti mód	Felcsavarozható összekötő
Szín	fekete
Közegek	Levegő folyékony közegek inaktív gázok, pl. N ₂ /CO ₂
Anyag	Test acetáلكopolimerből; O-gyűrű nitrilből



Cikk

Megnevezés	Ø d2 (mm)	G1	L1 (mm)	SW (mm)
JG 45 08 F4S	8	7/16" -20 UNF	34,0	16
JG 45 08 C5S	8	1/2" -20 UNF	36,5	20

Tartozék

JG 18 S	Biztosítógyűrű dugaszolható összekötőhöz
JG 19 E	Vedőkupak dugaszolható összekötőhöz