

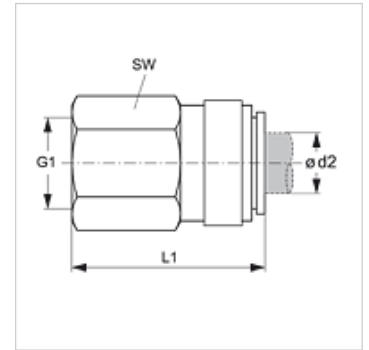
JG 45 (BSP)

Felcsavarozható összekötő

HANSA FLEX

Tulajdonságok

Alkalmazási terület	Pneumatika, vákuum és élelmiszeripari alkalmazások
Csatlakozás 1	hengeres BSP belső menet
1 tömítési forma	A, B és E formájú becsavarozható csapok
Csatlakozás 2	Dugaszolható karmantyú
Szerkezeti mód	Felcsavarozható összekötő
Szín	fekete
Közegek	Levegő folyékony közegek inaktív gázok, pl. N ₂ /CO ₂
Anyag	Test acetáلكopolimerből; O-gyűrű nitrilből



Cikk

Megnevezés	Ø d2 (mm)	G1	L1 (mm)	SW (mm)
JG 45 04 11 E	4	G 1/8" -28	28,0	14
JG 45 06 12 E	6	G 1/4" -19	32,0	17
JG 45 08 12 E	8	G 1/4" -19	32,5	17

Tartozék

JG 19 E	Vedőkupak dugaszolható összekötőkhöz
JG 18 S	Biztosítógyűrű dugaszolható összekötőkhöz