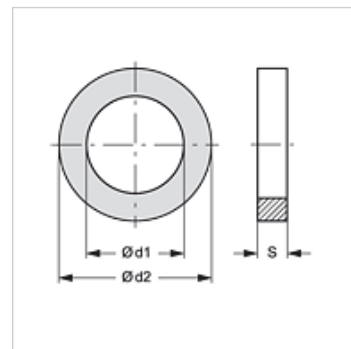


Tulajdonságok

Anyag Acél



Cikk

Megnevezés	Ø d1 (mm)	Ø d2 (mm)	menetekhez	S (mm)
KAMMRING 1/8	12,20	15,00	G 1/8"	1,40
KAMMRING 1/4	16,15	19,50	G 1/4"	1,90
KAMMRING 3/8	19,50	23,50	G 3/8"	1,90
KAMMRING 1/2	23,30	28,50	G 1/2"	1,90
KAMMRING 3/4	28,60	34,50	G 3/4"	1,90
KAMMRING 1	36,60	43,50	G 1"	2,60
KAMMRING M42-11/4	44,90	55,50	G 1.1/4"	2,50
KAMMRING M48-11/2	50,90	62,00	G 1.1/2"	2,50
KAMMRING 2	63,30	70,00	G 2"	2,50

tarozék a következő termékekhez

AOVR OK	Becsavarható csavarzat
GE HROK AJ	Becsavarható csonk
GE HROK AOB	Becsavarható csonk
GE HROK L HJ	Becsavarható csonk, hosszú
L HROK HB	Becsavarható csonk, L-idom
L HROK HJ	Becsavarható csonk, L-idom
L HROK HJOF	Becsavarható csonk, L-idom
T HROK HB	Becsavarható csonk, T-idom
T HROK HJ	Becsavarható csonk, T-idom
T HROK HJOF	Becsavarható csonk, T-idom
W45 HROK HB	Becsavarható-csonk, 45°-os könyök
W45 HROK HJ	Becsavarható-csonk, 45°-os könyök
W45 HROK HJOF	Becsavarható-csonk, 45°-os könyök
W90 HROK AOB	Becsavarható-csonk, 90°-os könyök
W90 HROK HB	Becsavarható-csonk, 90°-os könyök
W90 HROK HJ	Becsavarható-csonk, 90°-os könyök
W90 HROK HJL	Becsavarható-csonk, 90°-os könyök
W90 HROK HJOF	Becsavarható-csonk, 90°-os könyök
W90 HROK HJR	Becsavarható-csonk, 90°-os könyök
W90 HROK L HJ	Becsavarható-csonk, hosszú, 90°-os könyök