

# MENGENTEILER M

Mennyiség elosztók

**HANSA FLEX**

## Tulajdonságok

**Csatlakozás** metrikus hengeres belső menet

**Rögzítés** 2 x M8 belső menet

**Beépítés helyzete** vízszintes

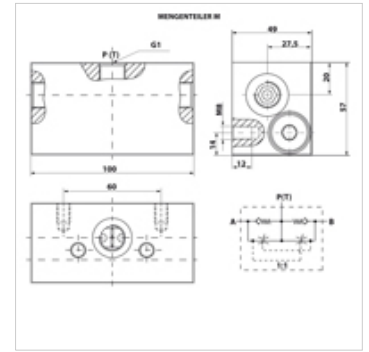
**Közeg** HLP 30 - 46

**Névleges átfolyás** 20 L/perc

**Résarány** 50 : 50

**Hőmérséklet min.** -20 °C

**Hőmérséklet max.** 80 °C



## Cikk

Megnevezés	Kivitel	Üzemi nyomás (bar)	G1	Tömeg (kg)
<b>MENGENTEILER M 16</b>	pressure-compensated	250,0	M 16 x 1,5	1,90
<b>MENGENTEILER M 18</b>	pressure-compensated	250,0	M 18 x 1,5	1,93