

SNF KK R

Lapos zsírzógomb

Tulajdonságok

Csatlakozás 1 Hengeres BSP külső menet

1 tömítési forma Menettömítés nélkül

Csatlakozás 2 Zsírzógomb

Szerkezeti mód Lapos zsírzógomb

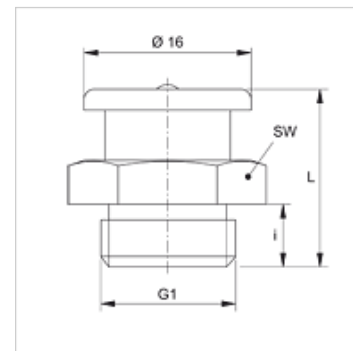
Szerkezeti kivétel-kiegészítés műanyag golyóval

Szerkezeti forma egyenes

Szabvány DIN 3404

Anyag Acél

Felületvédelem Galvanikusan bevonatolt



Cikk

Megnevezés	G1	i (mm)	L (mm)	SW (mm)
SNF KK R1/4	G 1/4" -19	6	17	17