

SNF M

Lapos zsírzógomb

Tulajdonságok

Csatlakozás 1 metrikus hengeres külső menet

1 tömítési forma Menettömítés nélkül

Csatlakozás 2 Zsírzógomb

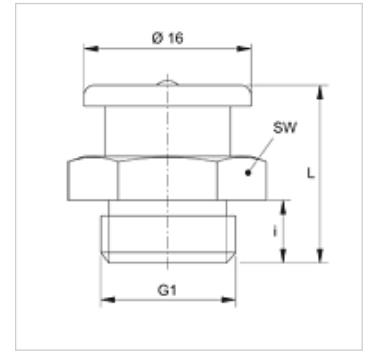
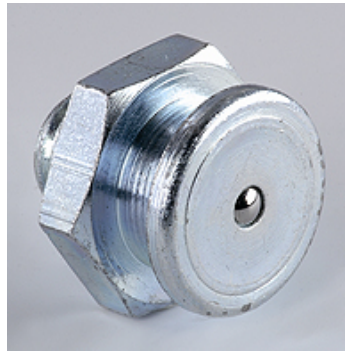
Szerkezeti mód Lapos zsírzógomb

Szerkezeti forma egyenes

Szabvány DIN 3404

Anyag Acél

Felületvédelem Galvanikusan bevonatolt



Cikk

Megnevezés	G1	i (mm)	L (mm)	SW (mm)
SNF M08-1.00	M 8 x 1	6	17	17
SNF M08-1.25	M 8 x 1,25	6	17	17
SNF M10-1.00	M 10 x 1	6	17	17
SNF M10-1.50	M 10 x 1,5	6	17	17

Termékváltozatok

SNF M MG Lapos zsírzógomb, Sárgaréz