

SNF M MG

Lapos zsírzógomb

Tulajdonságok

Csatlakozás 1 metrikus hengeres külső menet

1 tömítési forma Menettömítés nélkül

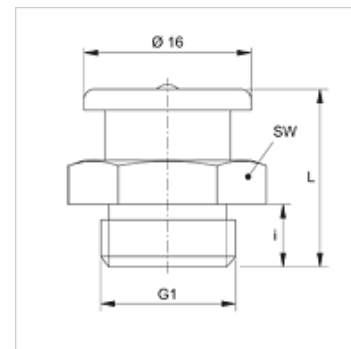
Csatlakozás 2 Zsírzógomb

Szerkezeti mód Lapos zsírzógomb

Szerkezeti forma egyenes

Szabvány DIN 3404

Anyag Sárgaréz



Cikk

Megnevezés	G1	i (mm)	L (mm)	SW (mm)
SNF M06-1.00 MG	M 6 x 1	6	17	17
SNF M08-1.00 MG	M 8 x 1	6	17	17
SNF M08-1.25 MG	M 8 x 1,25	6	17	17
SNF M10-1.00 MG	M 10 x 1	6	17	17

Termékváltozatok

SNF M Lapos zsírzógomb, Acél