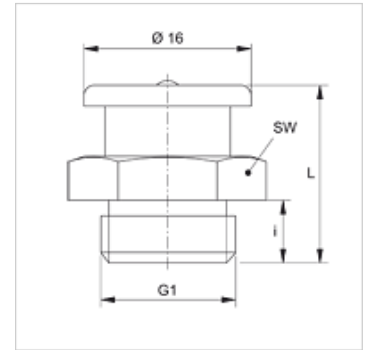


SNF R

Lapos zsírzógomb

Tulajdonságok

Csatlakozás 1	Hengeres BSP külső menet
1 tömítési forma	Menettömítés nélkül
Csatlakozás 2	Zsírzógomb
Szerkezeti mód	Lapos zsírzógomb
Szerkezeti forma	egyenes
Szabvány	DIN 3404
Anyag	Acél
Felületvédelem	Galvanikusan bevonatolt



Cikk

Megnevezés	G1	i (mm)	L (mm)	SW (mm)
SNF R1/4	G 1/4" -19	6	17	17
SNF R3/8	G 3/8" -19	7	18	17

Termékváltozatok

SNF R MG	Lapos zsírzógomb, Sárgaréz
-----------------	----------------------------