

SNF R MG

Lapos zsírzógomb

HANSA FLEX

Tulajdonságok

Csatlakozás 1 Hengeres BSP külső menet

1 tömítési forma Menettömítés nélkül

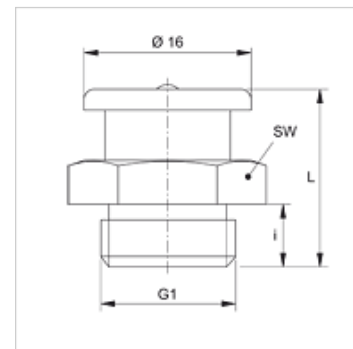
Csatlakozás 2 Zsírzógomb

Szerkezeti mód Lapos zsírzógomb

Szerkezeti forma egyenes

Szabvány DIN 3404

Anyag Sárgaréz



Cikk

Megnevezés	G1	i (mm)	L (mm)	SW (mm)
SNF R1/8 MG	G 1/8" -28	6	17	17
SNF R3/8 MG	G 3/8" -19	7	18	17