

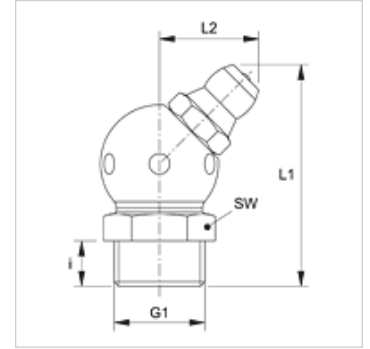
# SNK 45 KU M

Kúpos zsírófej, kúpos, 45°-os könyök

**HANSA FLEX**

## Tulajdonságok

Csatlakozás 1	metrikus, kúpos külsőmenet
1 tömítési forma	menetre tömítő
Csatlakozás 2	Zsírógomb
Szerkezeti mód	Kúpos zsírógomb
Szerkezeti kivétel-kiegészítés	Gömbalakú kivitel
Szerkezeti forma	45°-os könyök
Szabvány	DIN 71412
Kiegészítő jellemző	Zsírógomb, fejtátmérő 6,5 mm
Anyag	Acél
Felületvédelem	Galvanikusan bevonatolt



## Cikk

Megnevezés	G1	i (mm)	L1 (mm)	L2 (mm)	SW (mm)
SNK 45 KU M05-0.8	M 5 x 0,8 K	5,5	23,5	10,5	9
SNK 45 KU M06-1.0	M 6 x 1 K	5,5	23,5	10,5	9
SNK 45 KU M08-1.0	M 8 x 1 K	5,5	23,5	10,5	9
SNK 45 KU M10-1.0	M 10 x 1 K	5,5	25,0	11,5	11

## Termékváltozatok

SNK 45 KU M V2