

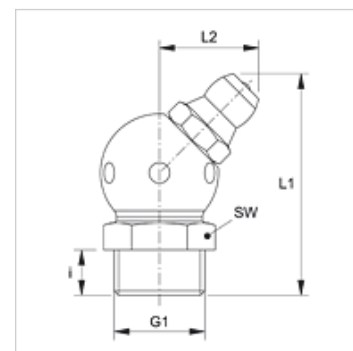
SNK 45 KU M V2

Kúpos zsírzófej, kúpos, 45°-os könyök

HANSA FLEX

Tulajdonságok

Csatlakozás 1	metrikus, kúpos külsőmenet
1 tömítési forma	menetre tömítő
Csatlakozás 2	Zsírzőgomb
Szerkezeti mód	Kúpos zsírzőgomb
Szerkezeti kivétel-kiegészítés	Gömbalakú kivitel
Szerkezeti forma	45°-os könyök
Szabvány	DIN 71412
Kiegészítő jellemző	Zsírzőgomb, fejtátmérő 6,5 mm
Anyag	stainless steel 1.4305



Cikk

Megnevezés	G1	i (mm)	L1 (mm)	L2 (mm)	SW (mm)
SNK 45 KU M08-125 V2	M 8 x 1,25 K	5,5	23,5	10,5	9
SNK 45 KU M10-150 V2	M 10 x 1,5 K	5,5	25,0	11,5	11

Termékváltozatok

SNK 45 KU M