

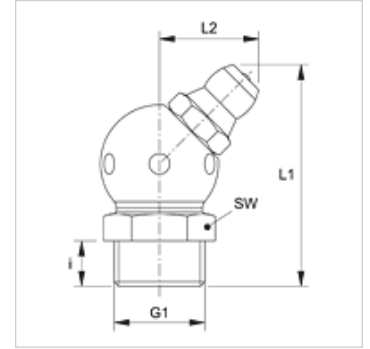
# SNK 45 KU R

Kúpos zsírzófej, kúpos, 45°-os könyök

**HANSA FLEX**

## Tulajdonságok

Csatlakozás 1	Kúpos külső BSPT menet
1 tömítési forma	menetre tömítő
Csatlakozás 2	Zsírógomb
Szerkezeti mód	Kúpos zsírógomb
Szerkezeti kivitel-kiegészítés	Gömbalakú kivitel
Szerkezeti forma	45°-os könyök
Szabvány	DIN 71412
Kiegészítő jellemző	Zsírógomb, fejtámró 6,5 mm
Anyag	Acél
Felületvédelem	Galvanikusan bevonatolt



## Cikk

Megnevezés	G1	i (mm)	L1 (mm)	L2 (mm)	SW (mm)
SNK 45 KU R1/8	R 1/8" K	5,5	25,0	11,5	11
SNK 45 KU R1/4	R 1/4" K	6,5	22,5	12,0	14