

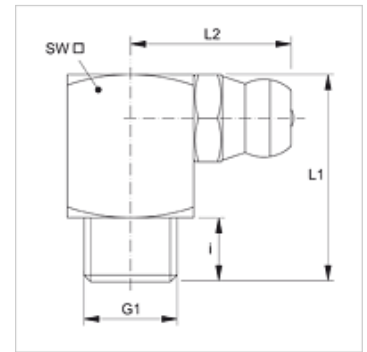
SNK 90 KA M

Kúpos zsírzófej, 6-lapos, 90°-os könyök

HANSA FLEX

Tulajdonságok

Csatlakozás 1	metrikus, kúpos külsőmenet
1 tömítési forma	menetre tömítő
Csatlakozás 2	Zsírzőgomb
Szerkezeti mód	Kúpos zsírzőgomb
Szerkezeti kivétel-kiegészítés	Peremes tervezésű
Szerkezeti forma	90°-os könyök
Szabvány	DIN 71412
Kiegészítő jellemző	Zsírzőgomb, fejtátmérő 6,5 mm
Anyag	Acél
Felületvédelem	Galvanikusan bevonatolt



Cikk

Megnevezés	G1	i (mm)	L1 (mm)	L2 (mm)	SW (mm)
SNK 90 KA M06-1.00	M 6 x 1 K	5,5	18	14	9
SNK 90 KA M08-1.00	M 8 x 1 K	5,5	18	14	9
SNK 90 KA M10-1.00	M 10 x 1 K	5,5	18	15	11