

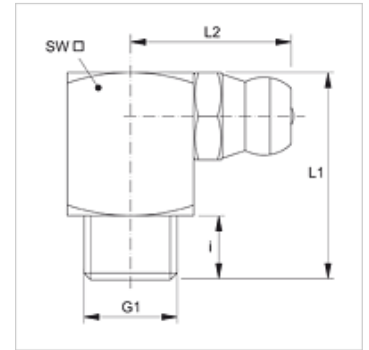
# SNK 90 KA R

Kúpos zsírófej, 6-lapos, 90°-os könyök

**HANSA FLEX**

## Tulajdonságok

<b>Csatlakozás 1</b>	Kúpos külső BSPT menet
<b>1 tömítési forma</b>	menetre tömítő
<b>Csatlakozás 2</b>	Zsírzógomb
<b>Szerkezeti mód</b>	Kúpos zsírzógomb
<b>Szerkezeti kivétel-kiegészítés</b>	Peremes tervezésű
<b>Szerkezeti forma</b>	90°-os könyök
<b>Szabvány</b>	DIN 71412
<b>Kiegészítő jellemző</b>	Zsírzógomb, fejtátmérő 6,5 mm
<b>Anyag</b>	Acél
<b>Felületvédelem</b>	Galvanikusan bevonatolt



## Cikk

Megnevezés	G1	i (mm)	L1 (mm)	L2 (mm)	SW (mm)
SNK 90 KA R1/8	R 1/8" K	5,5	19	15	11