

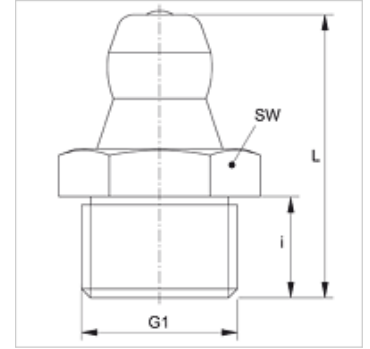
SNK FOR M

Kúpos zsírófej önmetsző menettel

HANSA FLEX

Tulajdonságok

Csatlakozás 1	Önmetsző menet
1 tömítési forma	menetre tömítő
Csatlakozás 2	Zsírógomb
Szerkezeti mód	Kúpos zsírógomb
Szerkezeti kivétel-kiegészítés	önmetsző menettel
Szerkezeti forma	egyenes
Szabvány	DIN 71412
Kiegészítő jellemző	Zsírógomb, fejtátmérő 6,5 mm
Anyag	Acél
Felületvédelem	Galvanikusan bevonatolt



Cikk

Megnevezés	G1	i (mm)	L (mm)	SW (mm)
SNK FOR M6-1	M 6 x 1 K	5,5	15	7
SNK FOR M8-1	M 8 x 1 K	5,5	15	9
SNK FOR M10-1	M 10 x 1 K	5,5	15	11