

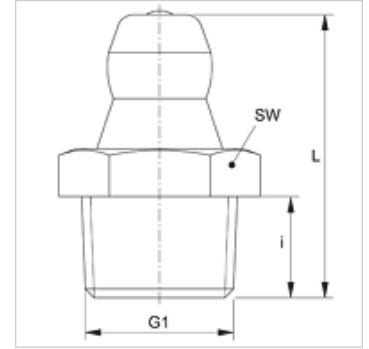
SNK KK M

Kúpos zsírzófej műanyag golyóval

HANSA FLEX

Tulajdonságok

| | |
|--------------------------------|-------------------------------|
| Csatlakozás 1 | metrikus, kúpos külsőmenet |
| 1 tömítési forma | menetre tömítő |
| Csatlakozás 2 | Zsírzógomb |
| Szerkezeti mód | Kúpos zsírzógomb |
| Szerkezeti kivétel-kiegészítés | műanyag golyóval |
| Szerkezeti forma | egyenes |
| Szabvány | DIN 71412 |
| Kiegészítő jellemző | Zsírzógomb, fejtátmérő 6,5 mm |
| Anyag | Acél |
| Felületvédelem | Galvanikusan bevonatolt |



Cikk

| Megnevezés | G1 | i (mm) | L (mm) | SW (mm) |
|-----------------|------------|-----------|-----------|------------|
| SNK KK M06-1.00 | M 6 x 1 K | 5,5 | 15 | 7 |
| SNK KK M08-1.00 | M 8 x 1 K | 5,5 | 15 | 9 |
| SNK KK M10-1.00 | M 10 x 1 K | 5,5 | 15 | 11 |