

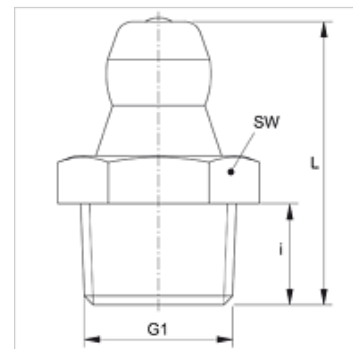
# SNK KK R

Kúpos zsírófej műanyag golyóval

**HANSA FLEX**

## Tulajdonságok

<b>Csatlakozás 1</b>	Kúpos külső BSPT menet
<b>1 tömítési forma</b>	menetre tömítő
<b>Csatlakozás 2</b>	Zsírógomb
<b>Szerkezeti mód</b>	Kúpos zsírógomb
<b>Szerkezeti kivétel-kiegészítés</b>	műanyag golyóval
<b>Szerkezeti forma</b>	egyenes
<b>Szabvány</b>	DIN 71412
<b>Kiegészítő jellemző</b>	Zsírógomb, fejtámró 6,5 mm
<b>Anyag</b>	Acél
<b>Felületvédelem</b>	Galvanikusan bevonatolt



## Cikk

Megnevezés	G1	i (mm)	L (mm)	SW (mm)
SNK KK R1/4	R 1/4" K	6,5	17,5	14