

SNK M MG

Kúpos zsírzógomb

HANSA FLEX

Tulajdonságok

Csatlakozás 1 metrikus, kúpos külsőmenet

1 tömítési forma menetre tömítő

Csatlakozás 2 Zsírzógomb

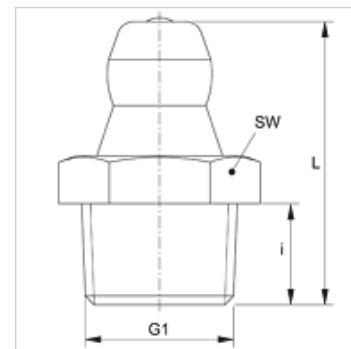
Szerkezeti mód Kúpos zsírzógomb

Szerkezeti forma egyenes

Szabvány DIN 71412

Kiegészítő jellemző Zsírzógomb, fejtérő 6,5 mm

Anyag Sárgaréz



Cikk

Megnevezés	G1	i (mm)	L (mm)	SW (mm)
SNK M08-1.00 MG	M 8 x 1 K	5,5	15,0	9
SNK M08-1.25 MG	M 8 x 1,25 K	5,5	15,0	9
SNK M10-1.00 MG	M 10 x 1 K	5,5	15,0	11
SNK M12-1.50 MG	M 12 x 1,5 K	6,5	17,5	14

Termékváltozatok

SNK M

SNK M V2