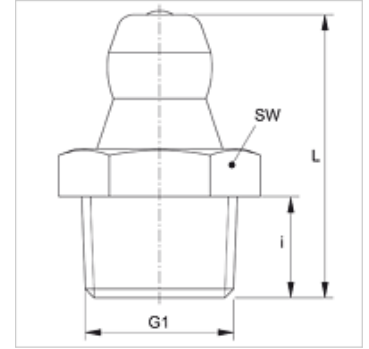


SNK M V2

Kúpos zsírzógomb

Tulajdonságok

Csatlakozás 1	metrikus, kúpos külsőmenet
1 tömítési forma	menetre tömítő
Csatlakozás 2	Zsírzógomb
Szerkezeti mód	Kúpos zsírzógomb
Szerkezeti forma	egyenes
Szabvány	DIN 71412
Kiegészítő jellemző	Zsírzógomb, fejtérő 6,5 mm
Anyag	stainless steel 1.4305



Cikk

Megnevezés	G1	i (mm)	L (mm)	SW (mm)
SNK M08-1.25 V2	M 8 x 1,25 K	5,5	15,0	9
SNK M10-1.00 V2	M 10 x 1 K	5,5	15,0	11
SNK M10-1.50 V2	M 10 x 1,5 K	5,5	15,0	11

Termékváltozatok

SNK M
SNK M MG