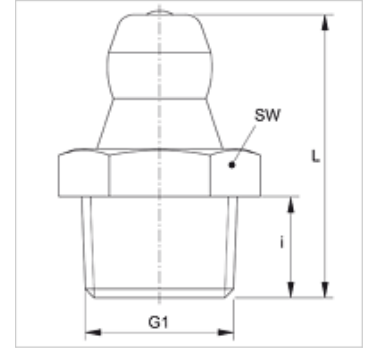


# SNK N

Kúpos zsírzógomb

## Tulajdonságok

Csatlakozás 1	NPT-külső menet
1 tömítési forma	menetre tömítő
Csatlakozás 2	Zsírzógomb
Szerkezeti mód	Kúpos zsírzógomb
Szerkezeti forma	egyenes
Szabvány	DIN 71412
Kiegészítő jellemző	Zsírzógomb, fejtérő 6,5 mm
Anyag	Acél
Felületvédelem	Galvanikusan bevonatolt



## Cikk

Megnevezés	G1	i (mm)	L (mm)	SW (mm)
SNK N1/8	1/8" -27 NPT	5,5	15	11