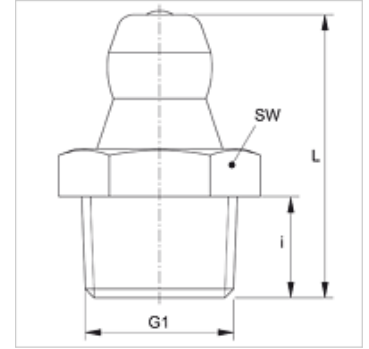


SNK R

Kúpos zsírzógomb

Tulajdonságok

| | |
|----------------------------|-------------------------------|
| Csatlakozás 1 | Kúpos külső BSPT menet |
| 1 tömítési forma | menetre tömítő |
| Csatlakozás 2 | Zsírzógomb |
| Szerkezeti mód | Kúpos zsírzógomb |
| Szerkezeti forma | egyenes |
| Szabvány | DIN 71412 |
| Kiegészítő jellemző | Zsírzógomb, fejtátmérő 6,5 mm |
| Anyag | Acél |
| Felületvédelem | Galvanikusan bevonatolt |



Cikk

| Megnevezés | G1 | i (mm) | L (mm) | SW (mm) |
|------------|----------|-----------|-----------|------------|
| SNK R1/8 | R 1/8" K | 5,5 | 15,0 | 11 |
| SNK R1/4 | R 1/4" K | 6,5 | 17,5 | 14 |