

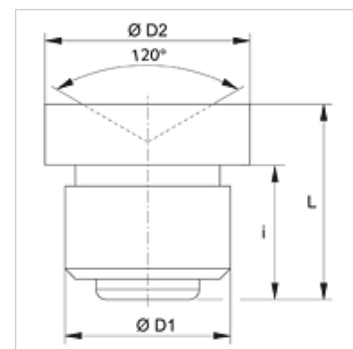
SNT GLATT

Tölcséres zsírzógomb, beütő csap

HANSA FLEX

Tulajdonságok

Csatlakozás 1	Beütő csap
Csatlakozás 2	Zsírzógomb
Szerkezeti mód	Tölcséres zsírzógomb
Szerkezeti kivétel-kiegészítés	sima csapokkal történő beütéshez
Szerkezeti forma	egyenes
Szabvány	DIN 3405
Anyag	Acél
Felületvédelem	Galvanikusan bevonatolt



Cikk

Megnevezés	Ø D1 (mm)	Ø D2 (mm)	i (mm)	L (mm)
SNT GLATT 08	8	10,0	6,5	9,5
SNT GLATT 10	10	12,0	6,5	9,5