

SNT M

Tölcséres zsírzógomb

Tulajdonságok

Csatlakozás 1 metrikus hengeres külső menet

1 tömítési forma A idom

Csatlakozás 2 Zsírzógomb

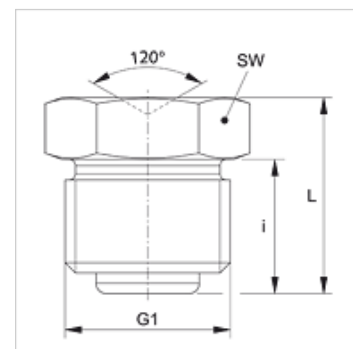
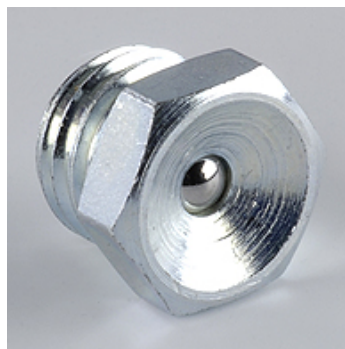
Szerkezeti mód Tölcséres zsírzógomb

Szerkezeti forma egyenes

Szabvány DIN 3405

Anyag Acél

Felületvédelem Galvanikusan bevonatolt



Cikk

Megnevezés	G1	i (mm)	L (mm)	SW (mm)
SNT M06-1.00	M 6 x 1	5,5	8,5	7
SNT M08-1.00	M 8 x 1	6,5	9,5	9