

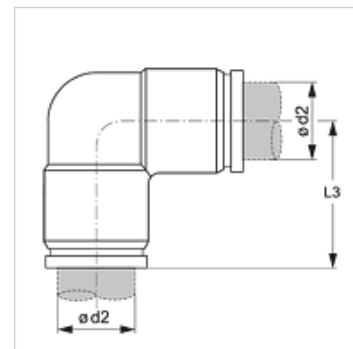
# TR W VB

Összekötő Tecalan csövekhez

**HANSA FLEX**

## Tulajdonságok

Szerkezeti forma	90°-os könyök
Szerkezeti mód	Dugaszolható összekötő
Anyag	Sárgaréz
Felületvédelem	nikkelezett



## Cikk

Megnevezés	$\varnothing d2$ (mm)	L3 (mm)
TR 04 W VB	4	18,2
TR 05 W VB	5	19,2
TR 06 W VB	6	19,7
TR 08 W VB	8	23,2
TR 10 W VB	10	27,5
TR 12 W VB	12	25,5
TR 14 W VB	14	29,1