

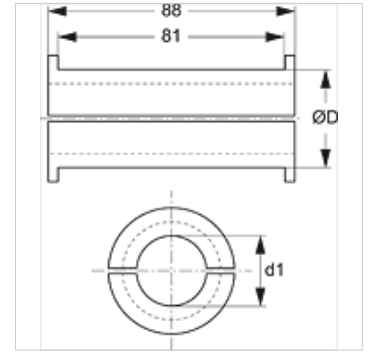
# HSRS EE

Rugalmas betét acél csőbilincsekhez

**HANSA FLEX**

## Tulajdonságok

Szerkezeti mód	Elasztomer betét
alkalmas a következőkhöz	HSRS acélcsőbilincsek
Hőmérséklet min.	-40 °C
Hőmérséklet max.	125 °C
Anyag	Santoprén 64° Shore A
Speciális jellemzők	magas olaj- és időjárásállóság Csövek és tömlővezetékek biztonságos rögzítése javított zaj- és vibrációcsillapítás



## Cikk

Megnevezés	d1 (mm)	Ø D (mm)
HSRS 25-12 EE	12,00	25
HSRS 25-15 EE	15,00	25
HSRS 30-20 EE	20,00	30
HSRS 35-25 EE	25,00	35
HSRS 42-30 EE	30,00	42
HSRS 50-35 EE	35,00	50
HSRS 50-38 EE	38,00	50
HSRS 50-42 EE	42,00	50

## tartozék a következő termékekhez

HSRS Acél-cső bilincs