

# LBS DP D

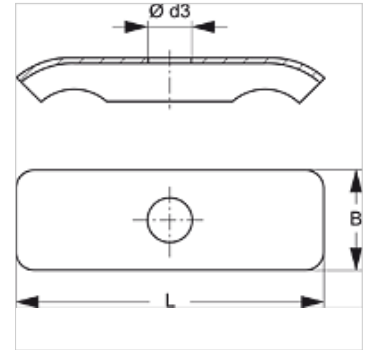
Fedőlap, könnyű építésű kettős csőbilincs

**HANSA FLEX**

## Tulajdonságok

**Anyag** Acél

**Felületvédelem** Galvanikusan bevonatolt



## Leírás

A fedőlapnak köszönhetően stabilan rögzíteni lehet az LBS D és LBS D PA könnyű építésű kettős csőbilincset.

## Cikk

Megnevezés	Bilincsméret	Ø d3 (mm)	B (mm)	L (mm)
LBS DP 1 D	1	6,5	16,3	29,0
LBS DP 2 D	2	6,5	16,3	40,0
LBS DP 3 D	3	6,5	16,5	50,5
LBS DP 4 D	4	6,5	16,5	63,0

## tarozék a következő termékekhez

LBS D PA Könnyű építésű kettős csőbilincs PA-ból

LBS D Könnyű építésű kettős csőbilincs