

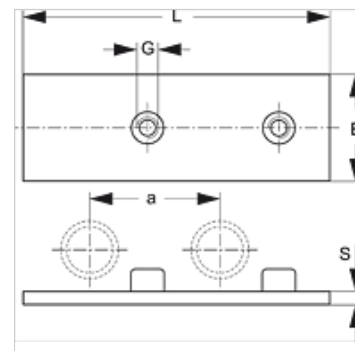
SRS 0 D SP VZ

Dupla hegeszthető lap, egy csöves bilincs

HANSA FLEX

Tulajdonságok

Szerkezeti mód	egycsöves bilincshez
Kivitel	könnyű
Szabvány	DIN 3015-1
Anyag	Acél
Felületvédelem	Galvanikusan bevonatolt



Cikk

Megnevezés	Bilincsméret	a (mm)	B (mm)	G	L (mm)	S (mm)
SRS D SP 1 VZ	0	30,0	30,0	M 6	61	3

Termékváltozatok

SRS 0 D SP Dupla hegeszthető lap, egy csöves bilincs, foszfátózva