

SRS 0 D SP

Dupla hegeszthető lap, egy csöves bilincs

HANSA FLEX

Tulajdonságok

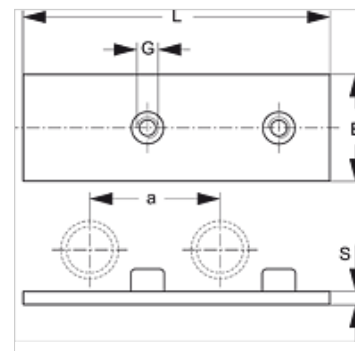
Szerkezeti mód egycsöves bilincshez

Kivitel könnyű

Szabvány DIN 3015-1

Anyag Acél

Felületvédelem foszfátózva



Cikk

Megnevezés	Bilincsméret	B (mm)	G	L (mm)	S (mm)
SRS D SP 1	0	30,0	M 6	61	3

Termékváltozatok

SRS 0 D SP VZ Dupla hegeszthető lap, egy csöves bilincs, Galvanikusan bevonatolt

Kiegészítő elem a következő termékekhez

A 0 Az A 0 csoport összeszerelése