

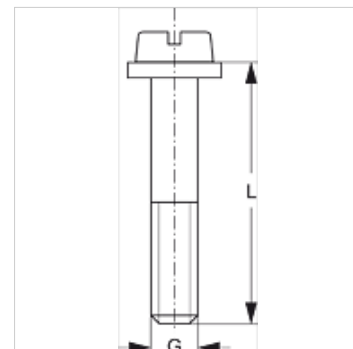
SRS 0 LI V4

Hornyos csavar egycsöves bilincsekhez

HANSA FLEX

Tulajdonságok

Szerkezeti mód	egycsöves bilincshez
Kivitel	könnyű
Szabvány	DIN 84 (ISO 1207)
Szállítás terjedelme	alátéttel
Anyag	Nemesacél 1.4571



Cikk

Megnevezés	Bilincsméret	G
SRS LI 1 V4	0 - 1	M 6

Termékváltozatok

SRS 0 LI Hornyos csavar egycsöves bilincsekhez, Acél

Kiegészítő elem a következő termékekhez

A 0 Az A 0 csoport összeszerelése