

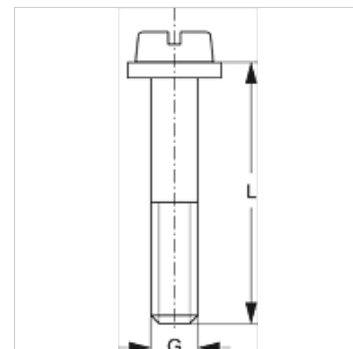
SRS 1-6 LI V4

Hornyos csavar egycsöves bilincsekhez

HANSA FLEX

Tulajdonságok

Szerkezeti mód	egycsöves bilincshez
Kivitel	könnyű
Szabvány	DIN 84 (ISO 1207)
Szállítás terjedelme	alátéttel
Anyag	Nemesacél 1.4571



Cikk

Megnevezés	Bilincsméret	G	L (mm)
SRS LI 1 V4	0 - 1	M 6	20
SRS LI 2 V4	2	M 6	25
SRS LI 3 V4	3	M 6	30
SRS LI 4 V4	4	M 6	35
SRS LI 5 V4	5	M 6	50
SRS LI 6 V4	6	M 6	60

Termékváltozatok

SRS 1-6 LI Hornyos csavar egycsöves bilincsekhez, Acél