

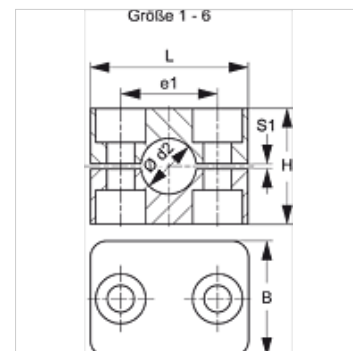
# SRS 1-6 VG

Csőbilincsek, könnyű kivitelű sorozat

**HANSA FLEX**

## Tulajdonságok

Szerkezeti mód	Egycsöves bilincs
Szerkezeti kivétel-kiegészítés	A bilincs belső oldala sima
Kivétel	könnyű
Szabvány	DIN 3015-1
Hőmérséklet min.	-50 °C
Hőmérséklet max.	120 °C
Anyag	Teljes gumi Shore 64°/73°



## Leírás

A bilincsek belső felületén található bordák ütés- és vibrációcsillapító hatásúak és felveszik a cső tengelyirányú erőit. A két fél közötti rés a cső előfeszítésére hivatott.

## Rendelési útmutató

1 darab = 2 bilincsfél

## Cikk

Megnevezés	Cső külső Ø d2 (mm)	Cső külső Ø d2	Bilincsméret	e1 (mm)	H (mm)	L (mm)	S1 (mm)
SRS 0106.4 VG	6,4	1/4"	1	20	27	34	0,6
SRS 0106 VG	6,0	-	1	20	27	34	0,6
SRS 0108 VG	8,0	5/16"	1	20	27	34	0,6
SRS 0109.5 VG	9,5	3/8"	1	20	27	34	0,6
SRS 0110 VG	10,0	-	1	20	27	34	0,6
SRS 0112 VG	12,0	-	1	20	27	24	0,6
SRS 0212.7 VG	12,7	1/2"	2	26	33	40	0,8
SRS 0213.5 VG	13,5	-	2	26	33	40	0,8
SRS 0214 VG	14,0	-	2	26	33	40	0,8
SRS 0215 VG	15,0	-	2	26	33	40	0,8
SRS 0216 VG	16,0	5/8"	2	26	33	40	0,8
SRS 0217.2 VG	17,2	-	2	26	33	40	0,8
SRS 0218 VG	18,0	-	2	26	33	40	0,8
SRS 0319 VG	19,0	3/4"	3	33	35	48	1,0
SRS 0320 VG	20,0	-	3	33	35	48	1,0
SRS 0321.3 VG	21,3	-	3	33	35	48	1,0
SRS 0322 VG	22,0	-	3	33	35	48	1,0
SRS 0323 VG	23,0	-	3	33	35	48	1,0
SRS 0325 VG	25,0	1"	3	33	35	48	1,0
SRS 0426.9 VG	26,9	-	4	40	42	57	1,2
SRS 0428 VG	28,0	-	4	40	42	57	1,2
SRS 0430 VG	30,0	-	4	40	42	57	1,2
SRS 0532 VG	32,0	1.1/4"	5	52	58	70	1,2
SRS 0533.7 VG	33,7	-	5	52	58	70	1,2
SRS 0535 VG	35,0	-	5	52	58	70	1,2
SRS 0538 VG	38,0	1.1/2"	5	52	58	70	1,2
SRS 0540 VG	40,0	-	5	52	58	70	1,2
SRS 0542 VG	42,0	-	5	52	58	70	1,2
SRS 0644.5 VG	44,5	1.3/4"	6	66	66	86	1,2
SRS 0645 VG	45,0	-	6	66	66	86	1,2
SRS 0648 VG	48,0	-	6	66	66	86	1,2
SRS 0650.8 VG	50,8	2"	6	66	66	86	1,2
SRS 0650 VG	50,0	-	6	66	66	86	1,2
SRS 0652 VG	52,0	-	6	66	66	86	1,2
SRS 0655 VG	55,0	-	6	66	66	86	1,2
SRS 0657 VG	57,0	2.1/4"	6	66	66	86	1,2

## Termékváltozatok

SRS 1-6 AL	Csőbilincsek, könnyű kivitelű sorozat, A bilincs belső oldala bordás
SRS 1-6 PA	Csőbilincsek, könnyű kivitelű sorozat, A bilincs belső oldala bordás
SRS 1-6 PA G	Csőbilincsek, könnyű kivitelű sorozat, A bilincs belső oldala sima

# SRS 1-6 VG

Csőbilincsek, könnyű kivitelű sorozat

**HANSA FLEX**

---