

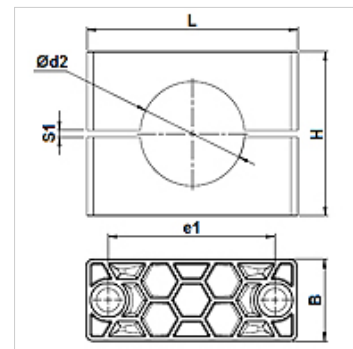
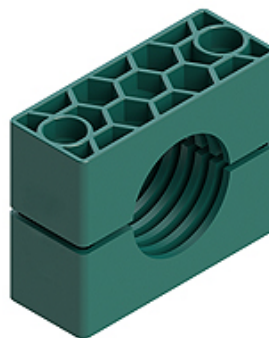
SRS 30-100 PP

Csőbilincs, erős kivitelű sorozat

HANSA FLEX

Tulajdonságok

Szerkezeti mód	Egycsöves bilincs
Szerkezeti kivétel-kiegészítés	A bilincs belső oldala bordás
Kivétel	nehéz
Szabvány	DIN 3015-2
Hőmérséklet min.	-30 °C
Hőmérséklet max.	90 °C
Anyag	Polipropilén



Megjegyzés

A tömlők és kábelek megtartásához sima belső felületű bilincsek használata ajánlott. A szerelés ekkor előfeszítés nélkül történik, ami által a H tömbmagasság az S1 rész méret körül csökken.

Leírás

A bilincsek belső felületén található bordák ütés- és vibrációcsillapító hatásúak és felveszik a cső tengelyirányú erőit. A két fél közötti rés a cső előfeszítésére hivatott.

Rendelési útmutató

1 darab = 2 bilincsfél

Cikk

Megnevezés	Bilincsméret	Cső külső Ø d2 (mm)	Cső külső Ø d2	B (mm)	e1 (mm)	H (mm)	L (mm)	S1 (mm)
SRS 3006 PP	1	6,0	-	30	33	32	56	2
SRS 3008 PP	1	8,0	5/16"	30	33	32	56	2
SRS 3010 PP	1	10,0	-	30	33	32	56	2
SRS 3012 PP	1	12,0	-	30	33	32	56	2
SRS 3012.7 PP	1	12,7	1/2"	30	33	32	56	2
SRS 3013.5 PP	1	13,5	-	30	33	32	56	2
SRS 3014 PP	1	14,0	-	30	33	32	56	2
SRS 3015 PP	1	15,0	-	30	33	32	56	2
SRS 3016 PP	1	16,0	5/8"	30	33	32	56	2
SRS 3017.2 PP	1	17,2	-	30	33	32	56	2
SRS 3018 PP	1	18,0	-	30	33	32	56	2
SRS 4019 PP	2	19,0	3/4"	30	45	48	71	2
SRS 4020 PP	2	20,0	-	30	45	48	71	2
SRS 4021.3 PP	2	21,3	-	30	45	48	71	2
SRS 4022 PP	2	22,0	-	30	45	48	71	2
SRS 4023 PP	2	23,0	-	30	45	48	71	2
SRS 4025 PP	2	25,0	1"	30	45	48	71	2
SRS 4026.9 PP	2	26,9	-	30	45	48	71	2
SRS 4028 PP	2	28,0	-	30	45	48	71	2
SRS 4030 PP	2	30,0	-	30	45	48	71	2
SRS 5030 PP	3	30,0	-	30	60	60	86	2
SRS 5032 PP	3	32,0	1.1/4"	30	60	60	86	2
SRS 5033.7 PP	3	33,7	-	30	60	60	86	2
SRS 5035 PP	3	35,0	-	30	60	60	86	2
SRS 5038 PP	3	38,0	1.1/2"	30	60	60	86	2
SRS 5040 PP	3	40,0	-	30	60	60	86	2
SRS 5042 PP	3	42,0	-	30	60	60	86	2
SRS 6038 PP	4	38,0	1.1/2"	45	90	90	117	3
SRS 6040 PP	4	40,0	-	45	90	90	117	3
SRS 6042 PP	4	42,0	-	45	90	90	117	3
SRS 6045 PP	4	45,0	-	45	90	90	117	3
SRS 6048.3 PP	4	48,3	-	45	90	90	117	3
SRS 6050 PP	4	50,0	-	45	90	90	117	3
SRS 6051 PP	4	51,0	2"	45	90	90	117	3
SRS 6052 PP	4	52,0	-	45	90	90	117	3
SRS 6055 PP	4	55,0	-	45	90	90	117	3



Az alapos ellenőrzések ellenére nem tudunk minden hibát kizárni és ezért nem vállalunk felelősséget a megadott adatokért.

24.04.2025

HANSA-FLEX AG

www.hansa-flex.com

1

SRS 30-100 PP

Csőbilincs, erős kivitelű sorozat

HANSA FLEX

Cikk	Megnevezés	Bilincsméret	Cső külső Ø d2 (mm)	Cső külső Ø d2	B (mm)	e1 (mm)	H (mm)	L (mm)	S1 (mm)
	SRS 6057 PP	4	57,0	2.1/4"	45	90	90	117	3
	SRS 6060.3 PP	4	60,3	-	45	90	90	117	3
	SRS 6063 PP	4	63,0	2.1/2"	45	90	90	117	3
	SRS 6065 PP	4	65,0	-	45	90	90	117	3
	SRS 6070 PP	4	70,0	-	45	90	90	117	3
	SRS 7070 PP	5	70,0	-	60	122	120	154	5
	SRS 7073 PP	5	73,0	-	60	122	120	154	5
	SRS 7075 PP	5	75,0	-	60	122	120	154	5
	SRS 7076.1 PP	5	76,1	3"	60	122	120	154	5
	SRS 7080 PP	5	80,0	-	60	122	120	154	5
	SRS 7082.5 PP	5	82,5	3.1/4"	60	122	120	154	5
	SRS 7088.9 PP	5	88,9	3.1/2"	60	122	120	154	5
	SRS 7090 PP	5	90,0	-	60	122	120	154	5
	SRS 8090 PP	6	90,0	-	80	168	170	205	6
	SRS 8097 PP	6	97,0	-	80	168	170	205	6
	SRS 8100 PP	6	100,0	-	80	168	170	205	6
	SRS 8101.6 PP	6	101,6	4"	80	168	170	205	6
	SRS 8108 PP	6	108,0	4.1/4"	80	168	170	205	6
	SRS 8114.3 PP	6	114,3	4.1/2"	80	168	170	205	6
	SRS 8127 PP	6	127,0	5"	80	168	170	205	6
	SRS 9127 PP	7	127,0	5"	90	205	200	250	6
	SRS 9133 PP	7	133,0	5.1/4"	90	205	200	250	6
	SRS 9140 PP	7	140,0	5.1/2"	90	205	200	250	6
	SRS 9150 PP	7	150,0	-	90	205	200	250	6
	SRS 9152.4 PP	7	152,4	6"	90	205	200	250	6
	SRS 9159 PP	7	159,0	6.1/4"	90	205	200	250	6
	SRS 9165.1 PP	7	165,1	6.1/2"	90	205	200	250	6
	SRS 9168.3 PP	7	168,3	6.5/8"	90	205	200	250	6
	SRS 10168.3 PP	8	168,3	6.5/8"	120	265	270	320	6
	SRS 10177.8 PP	8	177,8	7"	120	265	270	320	6
	SRS 10193.7 PP	8	193,7	7.5/8"	120	265	270	320	6
	SRS 10203 PP	8	203,0	-	120	265	270	320	6
	SRS 10219.1 PP	8	219,1	8.5/8"	120	265	270	320	6
	SRS 10220 PP	8	220,0	-	120	265	270	320	6

Termékváltozatok

SRS 30-100 AL	Csőbilincs, erős kivitelű sorozat, A bilincs belső oldala bordás
SRS 30-100 PA	Csőbilincs, erős kivitelű sorozat, A bilincs belső oldala bordás
SRS 30-100 PP G	Csőbilincs, erős kivitelű sorozat, A bilincs belső oldala sima
SRS 30-100 VG	Csőbilincs, erős kivitelű sorozat, A bilincs belső oldala bordás

Kiegészítő elem a következő termékekhez

C D	A C dupla csoport összeszerelése
C A	A C csoport szerkezet összeszerelése
C	A C csoport összeszerelése