

SRS DP D V4

Fedőlemez dupla csőbilincshez

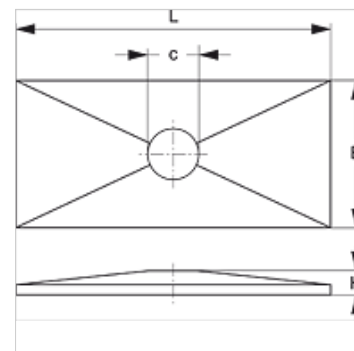
HANSA FLEX

Tulajdonságok

Szerkezeti mód duplacsöves bilincshez

Szabvány DIN 3015-3

Anyag Nemesacél 1.4571



Cikk

Megnevezés	Bilincsméret	B (mm)	C (mm)	H (mm)	L (mm)
SRS DP 1 D V4	1	30	6,8	6,5	34
SRS DP 2 D V4	2	30	9,0	6,5	51
SRS DP 3 D V4	3	30	8,6	6,5	64
SRS DP 4 D V4	4	30	8,6	6,5	78
SRS DP 5 D V4	5	30	8,5	6,5	102

Termékváltozatok

SRS DP D Fedőlemez dupla csőbilincshez, Acél