

SRS SI

Biztosítólemez dupla csőbilincshez

HANSA FLEX

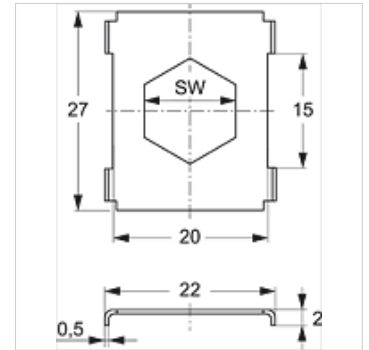
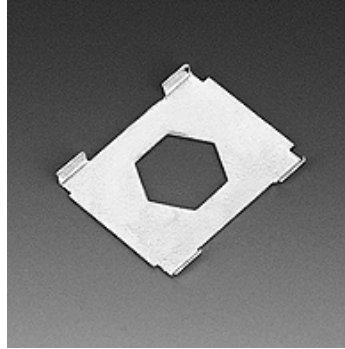
Tulajdonságok

Szerkezeti mód duplacsöves bilincshez

Szabvány DIN 3015-3

Anyag Acél

Felületvédelem Galvanikusan bevonatolt



Cikk

Megnevezés	Bilincsméret	SW (mm)
SRS SI 1 D	1	11
SRS SI 2 D	2 - 5	12

Termékváltozatok

SRS SI V4 Biztosítólemez dupla csőbilincshez, Nemesacél 1.4571

kiegészítő elem a következő termékekhez

B A A B csoport szerkezet összeszerelése