

SRS SI V4

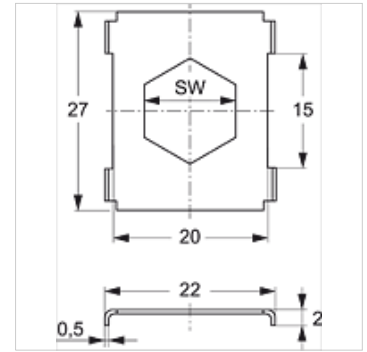
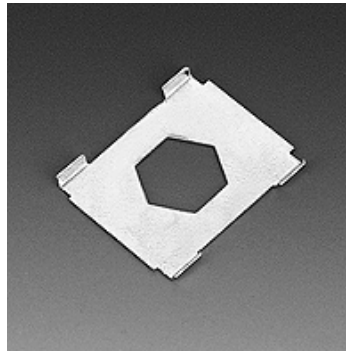
Biztosítólemez dupla csőbilincshez

Tulajdonságok

Szerkezeti mód duplacsöves bilincshez

Szabvány DIN 3015-3

Anyag Nemesacél 1.4571



Cikk

Megnevezés	Bilincsméret	SW (mm)
SRS SI 1 D V4	1	11
SRS SI 2 D V4	2 - 5	12

Termékváltozatok

SRS SI Biztosítólemez dupla csőbilincshez, Acél